



People who serve, products that solve.™

臺下式飲水機



型號FM-5
主机配3M濾芯



型號FM-5-EP
主机配愛惠浦濾芯

功能特點:

- 食品級的加熱管可每小時提供150杯（167ml/杯）熱水，共計25升。
- 水箱容量為5L。
- 過濾器的過濾精度達到0.5微米，能更好的過濾雜質。
- 時尚的水龍頭外觀設計，良好的絕熱讓水龍頭使用起來更安全。
- 高靈敏度的觸摸屏設計，讓您體驗不一樣的使用感受。
- 水滴形的滴水盤。
- 大尺寸顯示屏，所有信息一覽無余。
- 可設置單次的出水量。
- 節能模式，更環保更省錢。
- 水龍頭高度可調節。
- 可調節水溫法範圍為 65°C-95°C。
- 3M或愛惠浦兩種濾芯可選



FLOW-MAX 臺下式飲水機

型號 FM-5, FM-5-EP



加高水龙头



标准高度水龙头



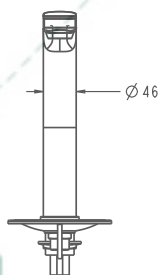
水龙头触摸面板
- 热水及常温



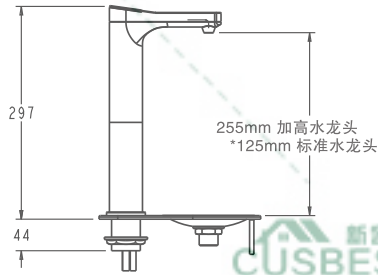
台下主机



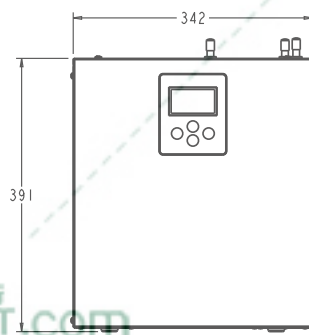
台下主机控制



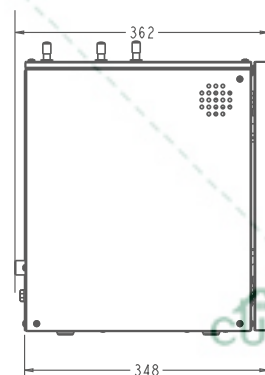
正视图



侧视图



正视图



侧视图

规格

型号	电压	功率	安培
FM-5/ FM-5-EP	230V	1800W	7.8A

尺寸

加高水龙头:

46mm W × 46mm D × 297mm H

标准高度水龙头:

46mm W × 46mm D × 167mm H

台下主机:

342mm W × 362mm D × 391mm H

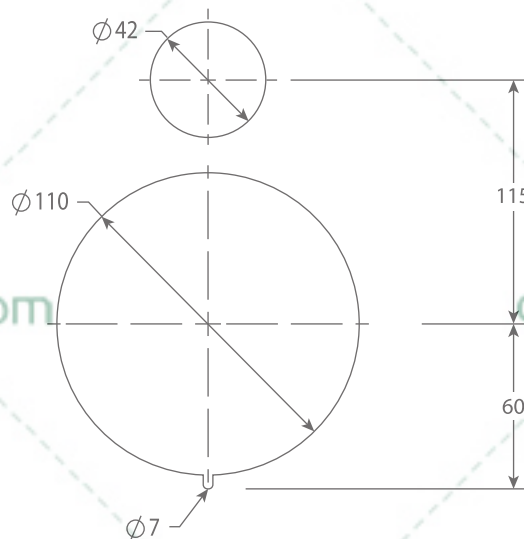
水龙头安装

在柜台的台面上开孔。孔大小尺寸如右图:

电线位置

机体后方左侧

插头类型



单位: mm